



**Лаховский Михаил Яковлевич,
к.т.н., доцент,
член коллегии СРО «Союз Энергоэффективность»**

Подбор, монтаж, настройка и эксплуатация энерго- и ресурсо- сберегающего оборудования



Классификация энергосберегающего оборудования для СО и ГВС

1. Устройства прямого действия для систем отопления и ГВС.

Энергонезависимы и НЕ ТРЕБУЮТ для своей работы внешней энергии, в частности электрической.



Исполнительный регулирующий механизм - привод прямого действия + клапан, изменяющий расход теплоносителя.

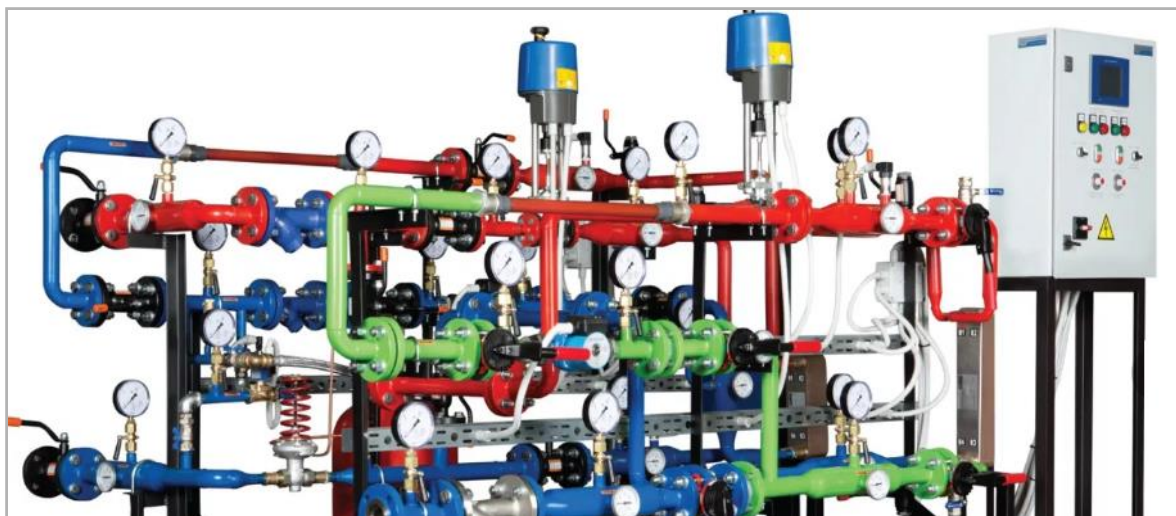


Классификация энергосберегающего оборудования для СО и ГВС

2. Электронные энергосберегающие системы.

Энергозависимые системы, которым для их работы нужна электрическая энергия.

Исполнительный регулирующий механизм - электропривод + тот же клапан, изменяющий расход теплоносителя.





Проблемы, возникающие из-за чрезмерно высокой температуры горячей воды

Во первых - риск ошпаривания горячей водой.

Во вторых - риск ожогов от полотенцесушителей.

Температура °С	Ожог I степени	Ожог II степени	Ожог III степени
37° С	безопасная температура		
45° С (гор. душ)	1 час	2 часа	3 часа
47° С	35 мин	20 мин	45 мин
48° С	10 мин	15 мин	20 мин
49° С	1-2 мин	8 мин	10 мин
51° С	1 мин	2 мин	4.2 мин
55° С	5 секунд	17 секунд	30 секунд
60° С	2 секунды	3 секунд	5 секунд
68° С	мгновенно	1 секунда	



В третьих – это увеличенные платежи за горячую и холодную воду.



Проблемы, возникающие из-за чрезмерно высокой температуры горячей воды

Месяц, год	Расчет стоимости фактических затрат на ГВС в МКД до установки регулятора температуры						
	ГВС . Фактические значения с узла учета.		Q в потребленной гор. воде до установки "Комос УЗЖ-Т"	ВСЕГО стоимость фактически потребленной гор воды (тепловая энергия+стоимость теплоносителя), руб.	Дополнительные затраты при использовании поступающей гор. воды		Всего затрат для получения нужной температуры смеси в кране до установки "Комос УЗЖ-Т", руб.
	tn ГВС факт средняя, °C	V потребленной гор. воды в месяц, м. куб.			Объем холодной воды необходимой для получения нужной температуры смеси в кране ДО установки "Комос УЗЖ-Т", м.куб.	Стоимость объема холодной воды необходимой для получения нужной температуры смеси в кране, руб.	
в октябре 2016 г.	69,08	903,748	57,80	115120,05	1069,57	30653,85	145773,90
в ноябре 2016 г.	82,16	805,267	61,72	118345,62	1331,40	38157,99	156503,61



Нормализация температуры горячей воды.

Регуляторы температуры с сильфоном или термостатом



Особенности эксплуатации:

- ✓ не терпят перегрева;
- ✓ чувствительны к отложениям **накипи и ржавчины.**

Регулятор температуры с управляющим гидроцилиндром.

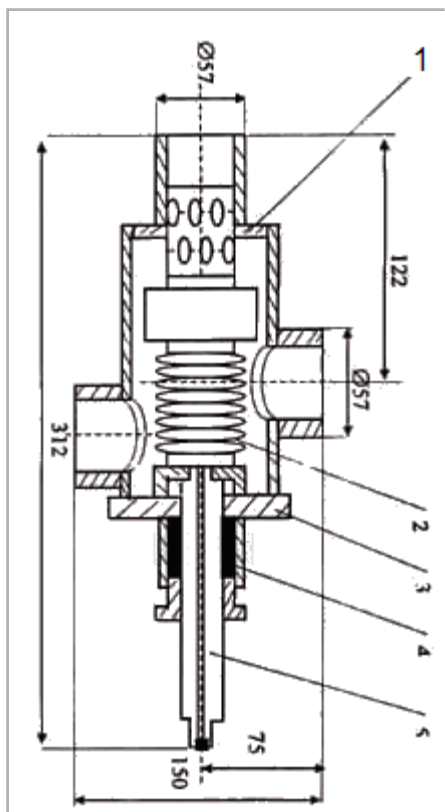


Особенности эксплуатации:

- ✓ не чувствителен к перегреву;
- ✓ не чувствителен к отложениям.



Регулятор температуры горячей воды РТЕ-21М



- 1 – корпус;
- 2 – сильфонный блок;
- 3 – крышка;
- 4 – сальниковый уплотнитель;
- 5 – регулировочный винт.



При выходе сильфона из строя требуется замена всего регулятора или крышки с сильфонным блоком.



Регулятор температуры горячей воды ТРЖ-М-1



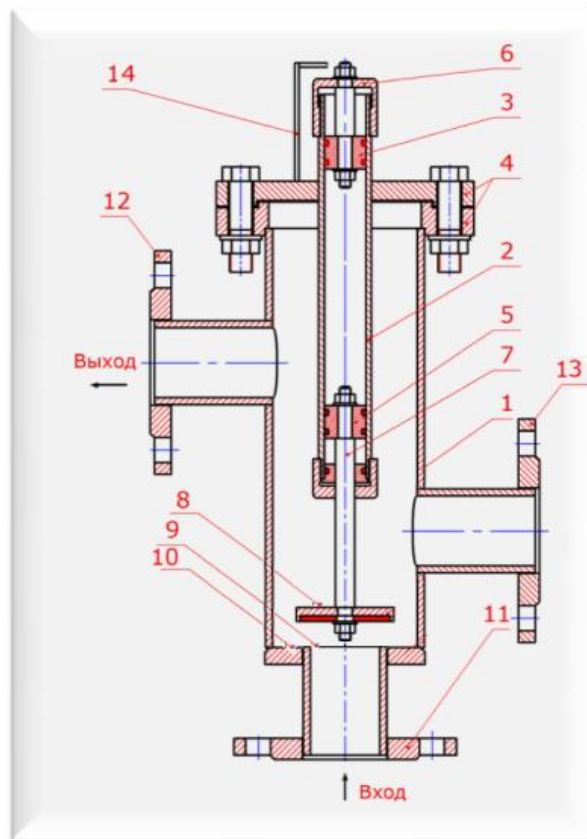
В ТРЖ-М-1 вместо сильфона установлен термостат, подобный автомобильному.



В основе регулятора лежит термочувствительный клапан, аналогичный применяемому в автомобильных термостатах.



Регулятор температуры горячей воды КОМОС УЗЖ-Т



- 1 – корпус;
- 2 – гидроцилиндр;
- 3 – регулирующий поршень;
- 4 – фланцы;
- 5 – управляющий поршень;
- 6 – регулирующая гайка;
- 7 – шток;
- 8 – клапан;
- 9 – седло клапана;
- 10 – дно;
- 11, 12, 13 – соединительные фланцы;
- 14 – ограничитель перемещения регулирующей гайки



Основные причины высокой оплаты за отопление, горячее водоснабжение и некомфортных температуры воздуха и горячей воды в МКД

1. **«Перетоп»** - поставка на МКД теплоносителя с превышением температурного графика;



2. **Превышение температуры горячей воды,** поступающей в систему ГВС МКД, над нормами СанПин.



Оборудование для снижения платежей за ГВС

Регулятор температуры воды «Комос УЗЖ-Т».



Результат применения:

1. Температура воды **ВСЕГДА** в соответствии с нормами СанПиН.
2. Снижен расход тепловой энергии , горячей и холодной воды.
3. Уменьшились платежи за ГВС за счет меньшего содержания тепловой энергии в горячей воде.
4. Обеспечена защита от «ошпаривания».



- ▶ Монтируется на подающем трубопроводе ГВС под любым углом к вертикали.
 - ▶ Монтаж можно осуществить и в период отопительного сезона.
- Окупаемость:** менее одного отопительного сезона

• Надежен и прост в эксплуатации. Лишен недостатков присущих регуляторам ТРЖ, РТВЖ «Коралл» и им подобным.



Оборудование для снижения платежей за отопление в МКД.



Снижает затраты тепловой энергии при эксплуатации систем отопления и вентиляции в среднем на 25% - 30%

Устройство погодного регулирования - **регулятор расхода теплоносителя «Комос УЗЖ-Р»**, выполняет функцию "Самоуправляемой задвижки", и исключает явление "перетопа" при перепадах температур наружного воздуха.

По сути, регулятор «Комос УЗЖ-Р»- это гидромеханическое устройство, автоматически круглосуточно выполняющее обязанности оператора теплового пункта, незамедлительно реагирующее на изменения температуры теплоносителя без участия человека.



- ▶ Монтируется на байпасном соединении на обратном трубопроводе системы отопления под любым углом к вертикали.
- ▶ Монтаж можно осуществить и в период отопительного сезона.

Окупаемость: менее одного отопительного сезона.



Оборудование для снижения платежей за отопление в МКД, учреждениях бюджетной сферы, промышленных зданиях, торговых и офисных центрах.

Программно-аппаратный комплекс погодно - временного регулирования «Комос-ДУ».



Осуществление погодного регулирования потребления тепловой энергии;



Осуществление временного регулирования потребления тепловой энергии по алгоритму «день / ночь / не рабочие дни».



Снижает затраты тепловой энергии при эксплуатации систем отопления в среднем от 20% - 50%

Алгоритм временного регулирования теплоснабжения объекта можно изменять в любой момент времени неограниченное число раз в режиме удаленного доступа через Интернет.

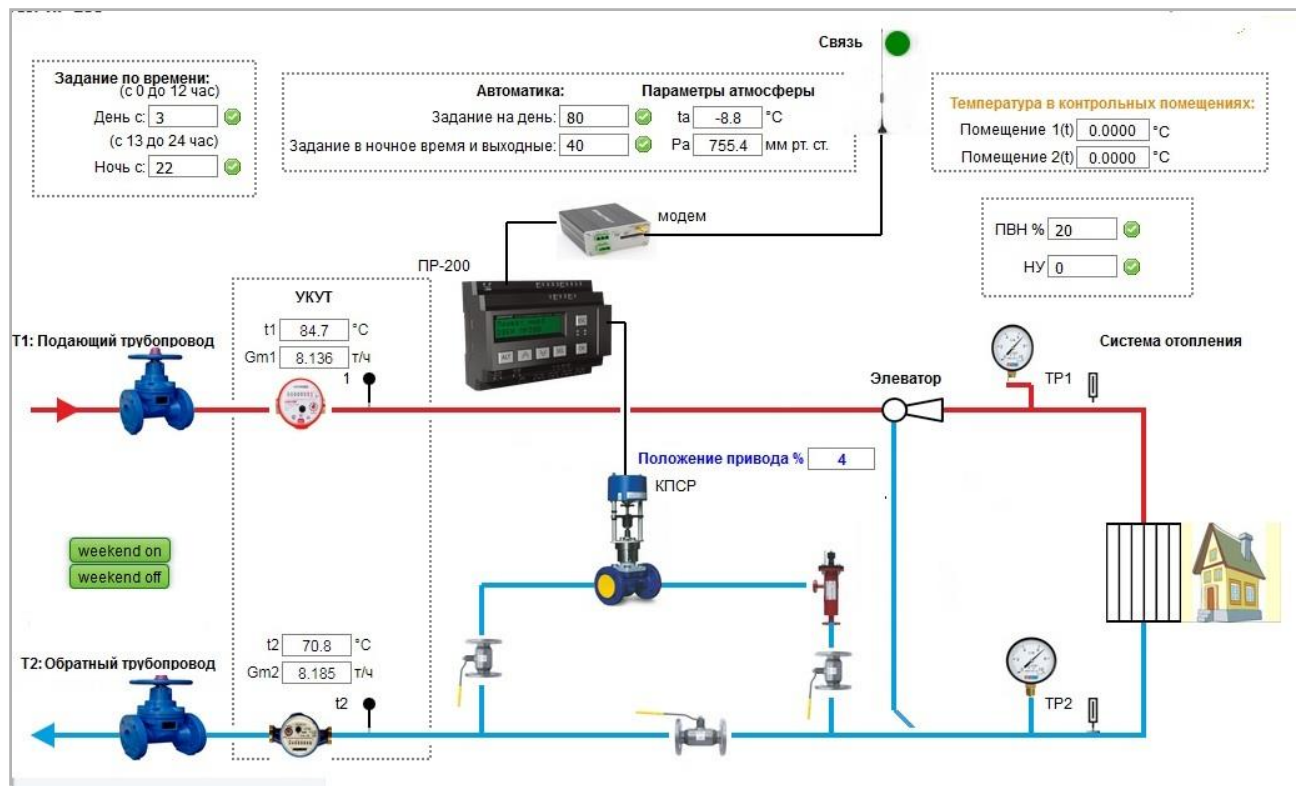
Окупаемость: менее одного отопительного сезона.

Рентабельность вложений в «Комос-ДУ» – до 80 % годовых



Программно-аппаратный комплекс погодного-временного регулирования «Комос-ДУ»

Мнемосхема «Комос-ДУ» без дискретного регулирования.

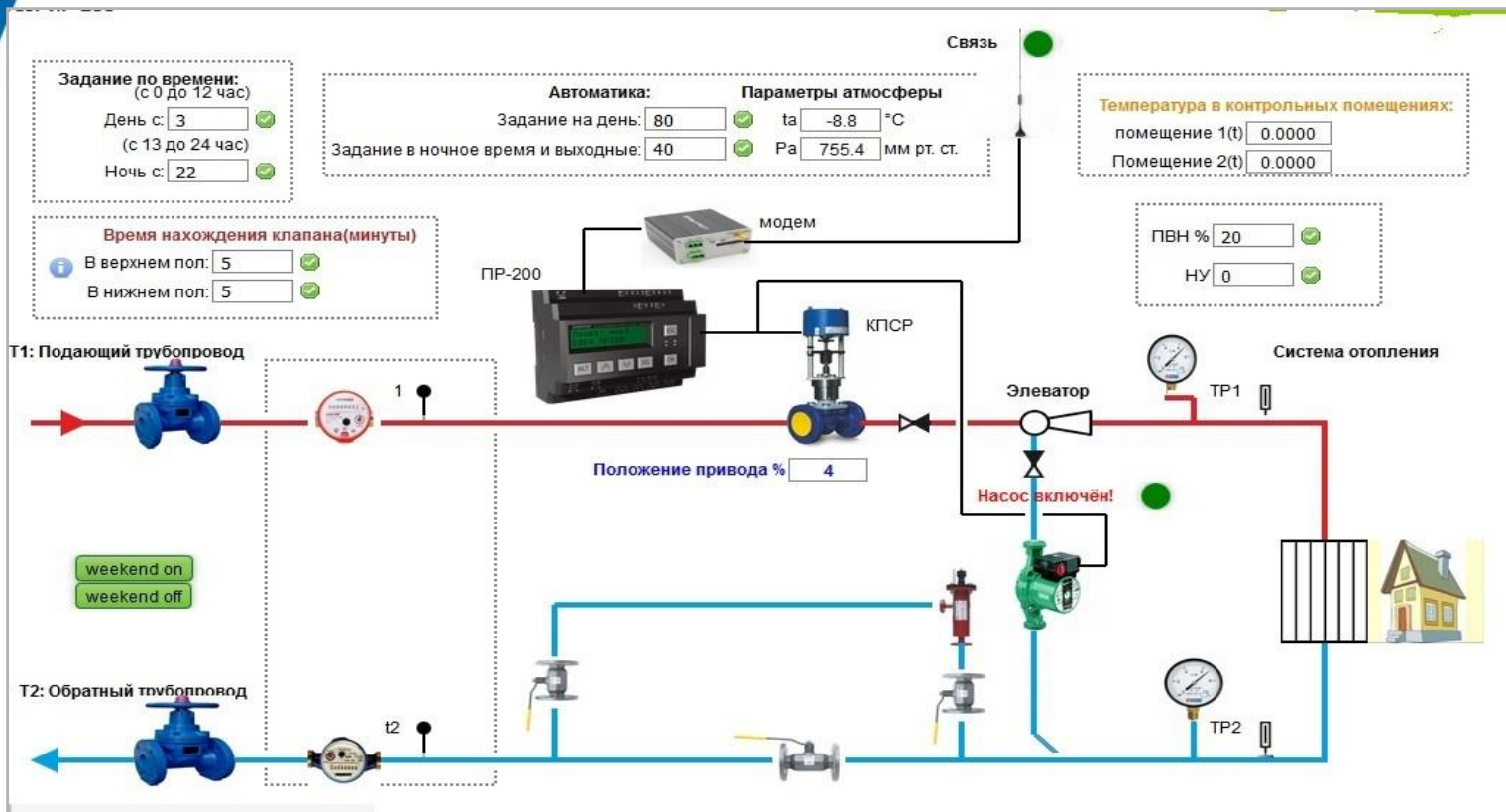


Клапан с электроприводом и регулятор прямого действия устанавливается на обратном трубопроводе системы отопления



Программно - аппаратный комплекс погодно-временного регулирования «Комос-ДУ»

Мнемосхема «Комос-АТМ» с дискретным регулированием.



- Клапан с электроприводом установлен на подающем трубопроводе;
- Регулятор прямого действия установлен на обратном трубопроводе.



Оборудование для снижения платежей за отопление в учреждениях бюджетной сферы, промышленных зданиях, торговых и офисных центрах.

Компактный автоматизированный узел смешения «СУАПР»



Осуществление погодного регулирования потребления тепловой энергии;



Осуществление временного регулирования потребления тепловой энергии по алгоритму «день / ночь / не рабочие дни».

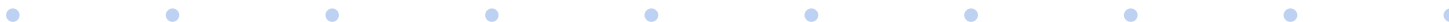


Снижает затраты тепловой энергии при эксплуатации систем отопления в среднем до 35%

Алгоритм временного регулирования теплоснабжения объекта можно изменять в любой момент времени неограниченное число раз в режиме удаленного доступа через Интернет.

Устанавливается на место стандартного элеватора.

Окупаемость: один отопительный сезон.





Оборудование для закрытия систем СО и повышения качества горячего водоснабжения

Скоростные тонкостенные теплообменные аппараты интенсифицированные (ТТАИ)

Технологические и конструктивные особенности ТТАИ обеспечили возможность существенного уменьшения их габаритов и массы по сравнению с разборными пластинчатыми и традиционными кожухотрубными аппаратами на те же теплогидродинамические параметры.

Ключевые преимущества:

1. Сверхлегкие, компактные.
2. Просты в эксплуатации, эффект «самоочистки», не требуют химпромывок.
3. Превосходят пластинчатые по ключевым показателям.
4. Не требуют замены дорогостоящих прокладок.



Рис. 1. ИТП «разместился» в плоскости стены.

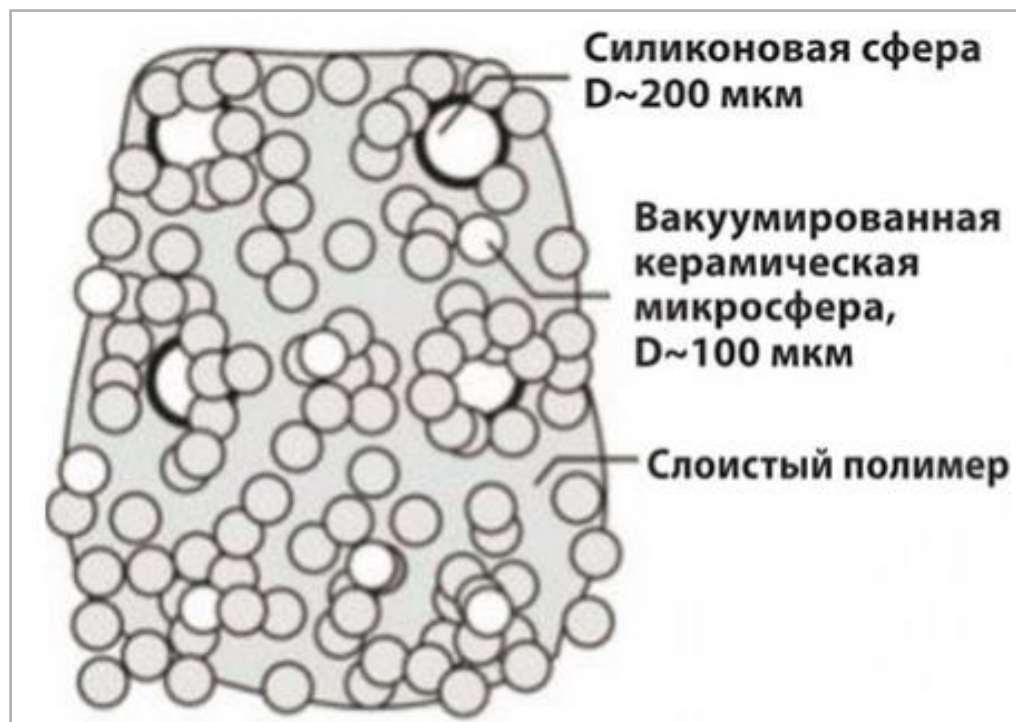
ТТАИ - выгодная альтернатива как разрекламированным пластинчатым аппаратам, так и устаревшим конструкциям кожухотрубных теплообменников.



Сверхтонкая термоизоляция- уменьшение затрат на отопление.

Сверхтонкая термоизоляция «Броня»

Теплоизоляция Броня — современный жидкий материал с наполнителями из керамических микросфер с разряженным воздухом внутри для утепления объектов разного целевого назначения. **1 мм покрытия «Брони» по теплопроводности соответствует слою минеральной ваты толщиной 50-60 мм.**





Недостатки применения регулирования по температуре наружного воздуха

- 1. Программирование систем регулирования только на поддержание расчетного графика температур часто не приводит к эффективному к энергосбережению.
- 2. Отсутствие учета тепловыделений от бытовых приборов, работающих в квартирах является причиной завышенных величин , применяемых температурных графиков теплоснабжения.;
- 3. Чем выше температура наружного воздуха, тем выше доля бытовых тепловыделений в тепловом балансе дома;

Поэтому наиболее эффективными являются алгоритмы регулирования теплопотребления, использующие в качестве основного параметра значения температуры воздуха в МКД





Результаты исследования, проведенного Москомэкспертизой в 2009-2010 по оптимизации авторегулирования системы отопления в Юго-Западном округе Москвы

	Экономия тепла, %	Срок исследования	Среднесуточные температуры воздуха
Заданный температурный график	в домах с системой погодного регулирования по отношению к домам без систем погодного регулирования	1 октября – 30 апреля 2010 года	От +12,8 ⁰ С до -23,1 ⁰ С
95 - 70 Без учета тепловыделений бытовых приборов	50%		
85 - 64 С учетом тепловыделений бытовых приборов	79 %		



Требования , предъявляемые к квалификации обслуживающего персонала

- 1. При эксплуатации устройств прямого действия для регулирования температуры горячей воды, поступающей в систему ГВС и регулирования количества тепловой энергии, поступающей в систему отопления не требуется высокая квалификация .
- 2. При эксплуатации электронных регуляторов для регулирования температуры горячей воды, поступающей в систему ГВС и электронных систем погодно-временного регулирования для регулирования количества тепловой энергии, поступающей в систему отопления требуется высокая квалификация обслуживающего персонала.





Таблица сравнения характеристик систем регулирования теплотребления различных производителей

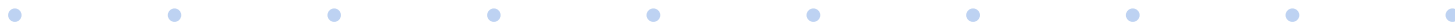
Возможности оборудования	Производители энергосберегающего оборудования для ИТП					
	Группа «Комос» (Россия)	Теплотрон (Россия)	Интелприбор (Россия)	Данфосс (Дания)	Honeywell (США)	
	Принцип регулирования теплотребления					
	Прямого действия ¹	Электронные системы				
Энергозависимость от внешних источников энергии	Нет	Да	Да	Да	Да	Да
Поддержание теплового равновесия в системе «здание - окружающая среда»	Да	Да	Нет	Нет	Нет	Нет
Регулирование теплотребления по температуре внутреннего воздуха	-	Да	Нет	Нет	Нет	Нет
Регулирование теплотребления по температуре наружного воздуха	-	Да	Да	Да	Да	Да
Дискретное (импульсное) регулирование теплотребления	-	Да	Нет	Нет	Нет	Нет
Учет бытовых тепловыделений и заложенного в проектах запаса в поверхности нагрева отопительных приборов при регулировании ²	Да	Да	Нет	Нет	Нет	Нет
Возможность регулирования теплотребления при отключении электроэнергии	Энергонезависим	Да	Нет	Нет	Нет	Нет
Перенасыщенность систем дополнительным оборудованием, устанавливаемым на подъездных стояках и на каждом радиаторе ³	Нет	Нет	Нет	Да	Да	Да
Фактические, с учетом, как правило не декларируемых производителями дополнительных расходов, Затраты Заказчика на оборудование и монтаж, тыс. руб. ⁴	до 180,00	от 250,00	от 400,00	от 500,00	от 800,00	от 800,00
Гарантия производителя, лет.	5	3	3	3	3	3
Требуется высокая квалификация персонала Заказчика для обслуживания.	Нет	Да	Да	Да	Да	Да



Определение достигнутой экономии тепловой энергии, горячей и холодной воды

Осуществляется по методике, изложенной в Приказе Министерства экономического развития Российской Федерации от 24 октября 2011 г. N 591

"О порядке определения объемов снижения потребляемых государственным (муниципальным) учреждением ресурсов в сопоставимых условиях"





Определение достигнутой экономии тепловой энергии, горячей и холодной воды

Анализ полученной экономии		
Управляющая компания:	УК "ЖКО"	
Назначение и адрес объекта:	МКД	
ИСХОДНЫЕ ДАННЫЕ ДЛЯ РАСЧЕТА		
т _{вн} , °С	18	
Тариф, руб./Гкал.	2101,52	
ТЕМПЕРАТУРНЫЙ ГРАФИК (калуза)		
Температура наружного воздуха, Т _{нв} , °С	Температура подачи, Т1, °С	Температура обратки, Т2, °С
18	40	35
17	40	35
16	40	35
15	40	35
14	40	35
13	40	35
12	40	35
11	40	35
10	40	35
9	40	35
8	40	35
7	42	36
6	44	37
5	46	38
4	47	39
3	49	40
2	51	41
1	53	43
0	54	44
-1	56	45
-2	57	46
-3	59	47
-4	61	48
-5	62	49
-6	64	50
-7	65	51
-8	66	52
-9	68	53
-10	70	54
-11	71	55
-12	73	56
-13	74	57
-14	76	58
-15	77	59
-16	79	60
-17	82	61
-18	84	62
-19	85	63
-20	86	64
-21	88	64,9
-22	89	65
-23	91	66
-24	92	67
-25	93	68
-26	94	69
-27	95	70
-28	95	70
<div style="display: flex; justify-content: space-around; margin-top: 10px;"> <div style="text-align: center;"> <p>Проставить температуру подачи из температурного графика теплосети</p> </div> <div style="text-align: center;"> <p>Проставить температуру обратки из температурного графика теплосети</p> </div> </div>		
ТЕМПЕРАТУРНЫЙ ГРАФИК (подобный)		
Температура наружного воздуха, Т _{нв} , °С	Температура подачи, Т1, °С	Температура обратки, Т2, °С
18	40	35
17,9	40	35
17,8	40	35
17,7	40	35
17,6	40	35
17,5	40	35
17,4	40	35
17,3	40	35
17,2	40	35
17,1	40	35
17	40	35
16,9	40	35
16,8	40	35
16,7	40	35
16,6	40	35
16,5	40	35
16,4	40	35
16,3	40	35
16,2	40	35
16,1	40	35
16	40	35
15,9	40	35
15,8	40	35
15,7	40	35
15,6	40	35
15,5	40	35
15,4	40	35
15,3	40	35
15,2	40	35
15,1	40	35
15	40	35
14,9	40	35
14,8	40	35
14,7	40	35
14,6	40	35
14,5	40	35
14,4	40	35
14,3	40	35
14,2	40	35
14,1	40	35
14	40	35
13,9	40	35
13,8	40	35
13,7	40	35
13,6	40	35
13,5	40	35
13,4	40	35
13,3	40	35
13,2	40	35
13,1	40	35
13	40	35
12,9	40	35
12,8	40	35
12,7	40	35
12,6	40	35



Определение достигнутой экономии тепловой энергии, горячей и холодной воды

Исходные данные для расчета: температуры наружного воздуха, параметры теплоносителя и тепловая энергия в базовом и отчетном периодах

Дата месяца	Температура, °С			Базовый период (апрель 2017 г.)						Отчетный период (апрель 2018 г.)						Потребленная тепловая энергия, Q Гкал.	
	тв.	t нв. баз. (апрель 2017 г.)	t нв. расч. (апрель 2018 г.)	Расход теплоносителя		Температуры теплоносителя в базовом периоде (апрель 2017 г.)				Потребленная тепловая энергия, Q Гкал.	Расход теплоносителя		Температуры теплоносителя в отчетном периоде (апрель 2018 г.)				
				G подача	G обратка	подающий ТП		обратный ТП			G подача	G обратка	подающий ТП		обратный ТП		
						t подачи факт.	t подачи по темп. графику	t обрат. факт.	t обрат. по темп. графику				t подачи факт.	t подачи по темп. графику	t обрат. факт.		t обрат. по темп. графику
1	18	4	2	249,349	224,156	69,82	47,00	52,31	39,00	5,487	186,61	164,71	66,7	51,00	46,90	41	4,93
2	18	8,5	4,5	246,737	217,469	64,87	40,00	49,02	35,00	5,139	191,63	170,16	65,6	46,50	46,10	38,5	4,567
3	18	6	1	247,818	219,341	64,53	44,00	48,99	37,00	5,039	187,62	167,30	67,5	53,00	46,60	42	4,713
4	18	3,5	4	244,196	220,366	66,71	48,00	50,24	39,50	5,040	184,49	163,65	68,1	47,00	46,50	39	4,797
5	18	10,5	8	248,215	221,263	64,88	40,00	49,36	35,00	4,991	193,89	169,59	66,6	40,00	46,60	35	4,832
6	18	14,5	12	248,882	223,046	64,18	40,00	49,36	35,00	4,780	195,89	174,77	64,8	40,00	46,40	35	4,414
7	18	11,5	6,5	246,416	222,543	64,50	40,00	49,71	35,00	4,660	194,45	173,05	65	46,00	46,20	37,5	4,479
8	18	5,2	6,2	248,049	220,869	64,11	45,00	49,26	37,80	4,830	193,15	173,46	65,5	43,60	46,50	36,8	4,431
9	18	5,5	10	244,543	218,921	65,73	45,00	49,91	37,50	4,967	196,81	177,16	64,5	40,00	46,60	35	4,29
10	18	9	12,8	245,993	221,304	64,23	40,00	49,19	35,00	4,734	186,05	166,56	63,2	40,00	45,80	35	4,03
11	18	13	5,5	248,349	222,841	64,06	40,00	49,34	35,00	4,728	183,34	142,11	64,9	46,00	44,80	37,5	4,085
12	18	5	5,5	246,055	219,565	64,20	46,00	49,12	38,00	4,823	152,74	132,86	67,4	46,00	45,00	37,5	4,167
13	18	6,5	4,4	248,014	220,392	64,67	45,00	49,41	37,50	4,951	153,44	132,84	64,4	46,60	43,70	38,6	3,92
14	18	2	8	242,377	219,171	64,77	51,00	49,17	41,00	4,796	115,93	92,49	63,9	40,00	42,00	35	3,351
15	18	3	14,5	250,349	226,109	73,94	49,00	54,72	40,00	5,975	155,92	131,71	64	40,00	44,20	35	3,974
16	18	2,5	16,5	243,946	219,913	68,42	50,00	51,45	40,50	5,181	150,64	130,85	63,9	40,00	44,90	35	3,61
17	18	0	17	247,337	227,725	74,29	54,00	54,63	44,00	5,825	152,46	133,22	62,6	40,00	45,00	35	3,411
18	18	1,5	7	249,788	227,998	73,83	52,00	54,82	41,60	5,773	152,97	132,02	61,8	42,00	43,90	36	3,509
19	18	2	12	252,199	231,588	74,61	51,00	55,27	41,00	5,860	151,74	130,78	64,3	40,00	44,70	35	3,76
20	18	2,5	11	249,378	226,590	71,15	50,00	53,12	40,50	5,525	155,15	133,38	62,9	40,00	44,00	35	3,731
21	18	7,5	16	248,297	223,850	69,08	41,00	51,79	35,50	5,368	153,18	132,20	63,7	40,00	44,60	35	3,7
22	18	5	4	246,260	218,926	64,04	46,00	48,71	38,00	4,910	148,77	126,22	64,5	47,00	43,90	39	3,894
23	18	4,5	6	248,407	220,126	65,36	46,50	49,44	38,50	5,142	150,94	129,40	66	44,00	44,80	37	4,015
24	18	3,5	10	242,228	219,305	64,91	48,00	49,38	39,50	4,734	153,03	131,35	65,7	40,00	44,80	35	4,01
25	18	8	9	212,631	192,132	65,26	40,00	47,64	35,00	4,510	154,69	132,55	63,2	40,00	44,00	35	3,783
26	18	13	10	200,001	173,309	64,45	40,00	45,75	35,00	4,768	152,57	130,98	64,1	40,00	44,40	35	3,807
27	18	7,5	9	197,151	173,053	64,51	41,00	45,49	35,50	4,670	142,04	118,73	63,9	40,00	50,90	35	2,856
28	18	3	11,5	185,371	161,318	64,12	49,00	44,31	40,00	4,556	100,33	77,85	63,5	40,00	51,60	35	2,191
29	18	20,5	14,5	175,359	149,341	64,16	#Н/Д	43,95	#Н/Д	4,497	99,27	78,31	63,7	40,00	51,90	35	2,116
30	18	22	19	172,814	148,228	63,66	#Н/Д	44,31	#Н/Д	4,254	89,72	78,91	63,6	#Н/Д	52,10	#Н/Д	2,087
Итого	18																
Ср. зн.		7,0	9,2														



Определение достигнутой экономии тепловой энергии, горячей и холодной воды

Объект: МКД, г. Москва, ул. Профсоюзная, д. 119, к. 1

Дата месяца	Температура, °С			Потребление тепловой энергии			Коэффициенты			Размер экономии тепловой энергии		
	твн.	t нв. баз. (ноябрь 2015 г.)	t нв. расч. (ноябрь 2016 г.)	в базовом периоде (ноябрь 2015), Qбаз., Гкал	в текущем периоде (ноябрь 2016), Q текущий., Гкал	в текущем периоде, приведенное к сопоставимым условиям базового периода, Q текущий. прив., Гкал	К наруж. темп.	К отопит. периода	К пог. тепла	ΔQ приведен., Гкал = Qбаз. - Q текущий. приведен.	ΔQ факт., %	Величина экономии в стоимостном выражении, руб.
1	18	7,5	-2,5	6,6210	8,0090	4,1022	0,51	1	0,51	2,5188	38,04	5293,37
2	18	7,5	-2	5,0510	8,5300	4,4783	0,53	1	0,53	0,5728	11,34	1203,65
3	18	9,5	0	4,5950	8,0990	3,8245	0,47	1	0,47	0,7705	16,77	1619,16
4	18	5,5	-1,5	5,2370	7,5850	4,8622	0,64	1	0,64	0,3748	7,16	787,69
5	18	6	-3,5	5,0780	7,8470	4,3797	0,56	1	0,56	0,6983	13,75	1467,45
6	18	0,5	-3	5,2460	7,9640	6,6367	0,83	1	0,83	-1,3907	-26,51	-2922,51
7	18	-0,5	-0,5	7,7320	7,9170	7,9170	1,00	1	1,00	-0,1850	-2,39	-388,78
8	18	3	1	7,8160	7,0080	6,1835	0,88	1	0,88	1,6325	20,89	3430,67
9	18	2,5	-2	7,0000	7,4330	5,7606	0,78	1	0,78	1,2394	17,71	2604,68
10	18	3,5	-0,5	6,8580	5,1650	4,0482	0,78	1	0,78	2,8098	40,97	5904,76
11	18	1,5	-3,5	6,3090	7,5220	5,7727	0,77	1	0,77	0,5363	8,50	1127,05
12	18	2	-6	6,7150	8,7310	5,8207	0,67	1	0,67	0,8943	13,32	1879,46
13	18	2	-3	6,3920	8,8360	6,7322	0,76	1	0,76	-0,3402	-5,32	-714,92
14	18	0,5	-4	7,1100	8,8290	7,0231	0,80	1	0,80	0,0869	1,22	182,69
15	18	-2,5	-4	8,1960	8,9850	8,3724	0,93	1	0,93	-0,1764	-2,15	-370,68
16	18	-2	-3,5	8,6600	9,0260	8,3963	0,93	1	0,93	0,2637	3,05	554,21
17	18	-1	-2	8,4150	8,8120	8,3714	0,95	1	0,95	0,0436	0,52	91,63
18	18	-0,5	-1	8,7920	8,3220	8,1030	0,97	1	0,97	0,6890	7,84	1447,95
19	18	2,5	3	7,9360	7,3630	7,6084	1,03	1	1,03	0,3276	4,13	688,39
20	18	5,5	0	6,7160	7,7190	5,3604	0,69	1	0,69	1,3556	20,18	2848,79
21	18	5,5	-1,5	5,5100	8,2680	5,3000	0,64	1	0,64	0,2100	3,81	441,32
22	18	0,5	-3,5	6,7760	8,2000	6,6744	0,81	1	0,81	0,1016	1,50	213,48
23	18	-1	-4	7,9880	8,0230	6,9290	0,86	1	0,86	1,0590	13,26	2225,61
24	18	0,5	-3	7,9990	8,8690	7,3908	0,83	1	0,83	0,6082	7,60	1278,07
25	18	-0,5	1	7,9220	7,1090	7,7363	1,09	1	1,09	0,1857	2,34	390,33
26	18	-3	0	8,1250	7,4680	8,7127	1,17	1	1,17	-0,5877	-7,23	-1234,99
27	18	-3	1,5	8,6990	7,0100	8,9218	1,27	1	1,27	-0,2228	-2,56	-468,26
28	18	-3,5	-3	9,3650	7,4300	7,6069	1,02	1	1,02	1,7581	18,77	3694,67
29	18	-3	-9,5	9,3990	9,0740	6,9292	0,76	1	0,76	2,4698	26,28	5190,26
30	18	0	-10,5	9,4350	8,8290	5,5762	0,63	1	0,63	3,8588	40,90	8109,32
Итого				217,693	239,982	195,531	0,809	1	0,81	22,1623	10,18	46574,50
Ср. зн.	18	1,5	-2,4	7,256	7,999	153,79	-0,641					



Определение достигнутой экономии тепловой энергии, горячей и холодной воды

Фактические показатели энергосбережения (расчет в сопоставимых условиях)

Объект: МКД, г. Москва, ул. Профсоюзная 119 к.1

Используемое оборудование: устройство погодного регулирования «Комос УЗЖ – Р»

	Базовый период						Итого
	ноябрь 2015г.	декабрь 2015г.	январь 2016 г.	февраль 2016 г.	март 2016 г.	апрель 2016 г.	
Потребление тепловой энергии, Гкал.	217,693	198,31	361,595	237,039	223,581	135,305	1373,523
температура наружного воздуха, °С	1,5	0,9	-9,7	0,1	1,6	10,1	
	Отчетный период						Итого
	ноябрь 2016г.	декабрь 2016г.	январь 2017 г.	февраль 2017 г.	март 2017 г.	апрель 2017 г.	
Потребление тепловой энергии, Гкал.	239,982	87,496	92,808	84,9691	82,3581	88,306	676,758
Температура наружного воздуха, °С	-2,4	-4,4	-7,2	-3,7	3,9	7,0	
К пог. тепла.	0,82	0,81	1,16	0,88	1,20	0,82	
Потребление тепловой энергии в отчетном периоде, приведенное к сопоставимым условиям базового периода, Гкал.	195,531	67,069	108,532	74,452	101,836	71,798	619,747
Экономия тепловой энергии в натуральном выражении, Гкал.	22,1623	131,241	253,063	162,587	121,745	63,507	753,776
Экономия тепловой энергии в стоимостном выражении, руб.	45460,91	275805,18	531817,03	341680,37	255850,31	133460,67	1584074,48





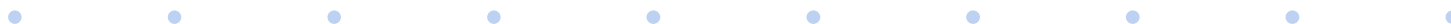
Как можно распорядиться полученной экономией

- **Существующие нормативные документы уже сейчас позволяют так распорядиться полученной экономией:**
 - ▶ Направить на пополнение фонда текущего ремонта;
 - ▶ Направить на увеличение оплаты специалистов УК, ТСЖ, ЖСК;
 - ▶ Направить на дальнейшую модернизацию инженерных систем МКД;
 - ▶ Направить на благоустройство дворовых территорий и пр;
 - ▶ Направить на снижение размера платы за отопление, ГВС и ХВС .



Бонусы от повышения энергоэффективности МКД

- 1. Увеличение стоимости квартир и офисных помещений в МКД после установки энергосберегающего оборудования для систем отопления и ГВС уже давно наблюдается во всем мире и в нашей стране, неизбежно, будет также.
- 2 . Снижение налога на недвижимость при повышении класса энергоэффективности МКД. – **В перечне задач, намеченных для реализации на прошедшей недавно конференции «Энергоэффективная Россия».**





Благодарю Вас за внимание!
Я всегда готов ответить на Ваши
вопросы.

